

OSNOVNE KARAKTERISTIKE NAPAJANJA ELEKTRODISTRIBUTIVNIM MREŽAMA POTROŠAČA NA GRADSKOM DELU OPŠTINE ZEMUN

Tomislav Milanov, dipl. el. ing.¹
PD „Elektrodistribucija Beograd“

Kratki sadržaj:

Radom se iznose sve bitne performanse napajanja potrošačima električnom energijom putem TS 110/35 kV, kablovske mreže 35 kV, TS 35/10 kV, kablovske mreže 10 kV, TS 10/0,4 kV i kablovske mreže 0,4 kV na gradskom delu opštine Zemun; prikazuje se i prognoza razvoja vršne snage do 2020. godine.

Investicioni ciklus za izgradnju elektrodistributivnih mreža (kapitalnih objekata mreže) završen je 1976. godine sa izgradnjom TS 35/10 kV Zemun II i Ikarbus; u međuvremenu je povećana snaga TS 110/35 kV Beograd V na 2 x 100 MVA kao i TS 35/10 kV Zemun Centar i Zemun II. Sada se očekuje početak novog investicionog ciklusa sa izgradnjom TS 110/10 kV Zemu Novi Grad – Altina (2 x 40 MVA), s obzirom na do sada naraslo opterećenje i nastupajuća prognozirana opterećenja.

Rad može da bude koristan mladim planerima koji definišu način i dinamiku izgradnje elektrodistributivnih mreža na gradskim područjima.

Ključne reči: *Dugoročni planski programi, kvalitet napona, Joule-ovi gubici u mreži, pouzdanost napajanja potrošača.*

BASIC CHARACTERISTICS OF POWER SUPPLY TO CONSUMERS OF THE ZEMUN MUNICIPALITY URBAN REGION THROUGH POWER DISTRIBUTION NETWORKS

Abstract:

The paper presents all essential performances of power supply to consumers by means of 110/35 kV substation 35 kV, cable network, 35/10 kV substation, 10 kV cable network, 10/0,4 kV substation and 0,4 kV cable network in the urban settlement of the Zemun Municipality; the vision of peak power development up to 2020 is also presented.

The investment cycle for construction of the power distribution network (capital plants in the network) was completed in 1976 by construction of 35/10 kV substation Zemun II and Ikarbus; the capacity of 110/35 kV substation Beograd V had increased in the meantime to 2 x 100 MVA as well as 35/10 kV substation Zemun Centar and Zemun II. The beginning of a new investment cycle is expected now by construction of 110/10 kV substation Zemun Novi Grad – Altina (2 x 40 MVA), in view of the so far increased load and the forthcoming envisaged loads.

The paper might be useful to young planners who deal with defining the method and time-schedule of power distribution network construction in urban regions.

Key words: *Long-term schedules, voltage quality, Joule losses in the network, consumer supply reliability.*

¹ Masarikova 1-3 11000 Beograd, tel. 011/328-11-10 lok. 2357; faks: 34-05-017; tmlanov@edb.eps.co.yu

1. UVOD

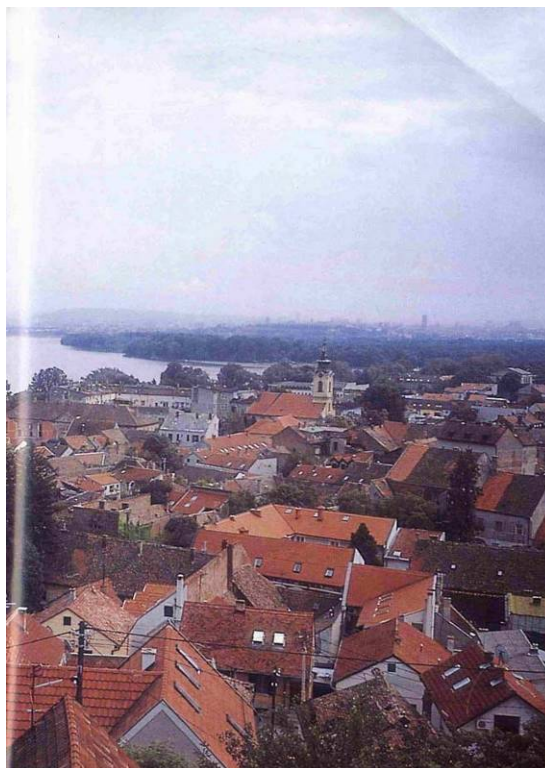
Gradski deo teritorije opštine Zemun se prostire na površini od cca 17 km² na kome živi i radi cca 102.580 stanovnika. Područje napaja TS 110/35 kV Beograd V (2 x 100 MVA) i pripadajuće TS 35/10 kV Zemun Centar (41 MVA), Zemun II (41 MVA), Zemun Novi Grad (16 MVA) i Ikarbus (32 MVA); neposredno uz ovo područje su vangradske TS 35/10 kV Galenika i Elektronska industrija napajane iz TS 110/35 kV Beograd IX (2 x 63 MVA).

Kabloske mreže 35 kV, 10 kV i 0,4 kV su veoma racionalne, premda je u njima predviđena izgradnja značajnog broja TS 10/0,4 kV radi dovođenja svih performansi napajanja na najviši mogući nivo.

Ovim radom će biti iznešene sve bitne karakteristike dosadašnjeg napajanja potrošača elektrodistributivnim mrežama 35 kV, 10 kV i 0,4 kV kako bi se došlo do zaključka da one omogućavaju podjednako dobre sve parametre kvaliteta električne energije, niže vrednosti troležnih simetričnih struja kratkih spojeva u mreži 10 kV, racionalan nivo **Joule**-ovih gubitaka u mrežama te visok nivo pouzdanosti napajanja potrošača. Međutim, radi optimizacije troškova investicija očekuje se izgradnja TS 110/10 kV Altina najdalje do 2015. godine – čime će potrošači na gradskom delu opštine Zemun „dobiti“ prvu TS sa direktnom transformacijom.



Sl. 1 - Izgled Zemuna oko Nikolajevske crkve
Proračunski **Joule**-ovi gubici u mrežama 35 kV, 10 kV i 0,4 kV su reda 4 % u toku jedne kalendarske godine



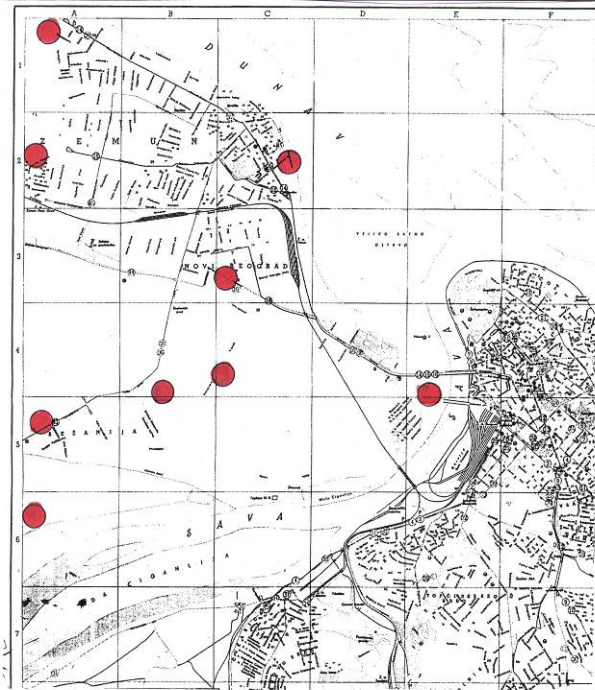
Sl. 2 - Izgled Zemuna oko 2007. godine.
Proračunski **Joule**-ovi gubici u mrežama 35 kV, 10 kV i 0,4 kV su reda 4 % u toku jedne kalendarske godine



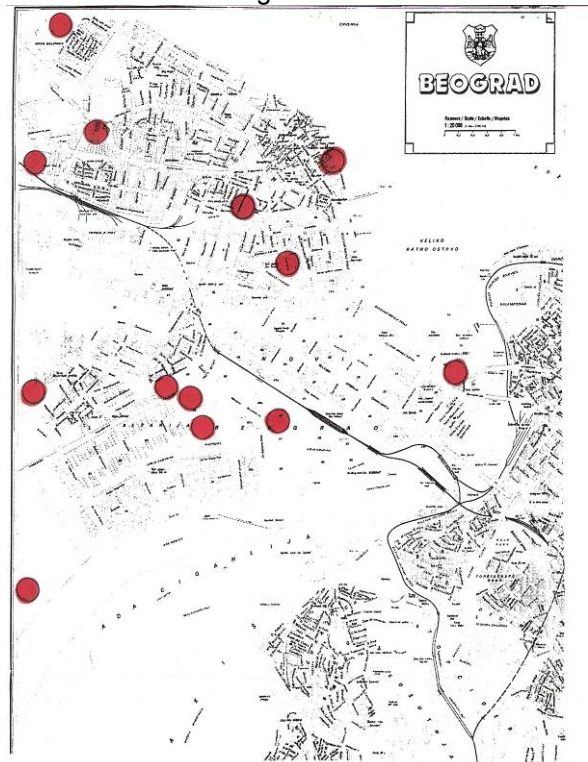
Sl. 3 - Izgled Zemuna u Glavnoj ulici
Proračunski **Joule**-ovi gubici u mrežama 35 kV, 10 kV i 0,4 kV su reda 3,5 % u toku jedne kalendarske godine



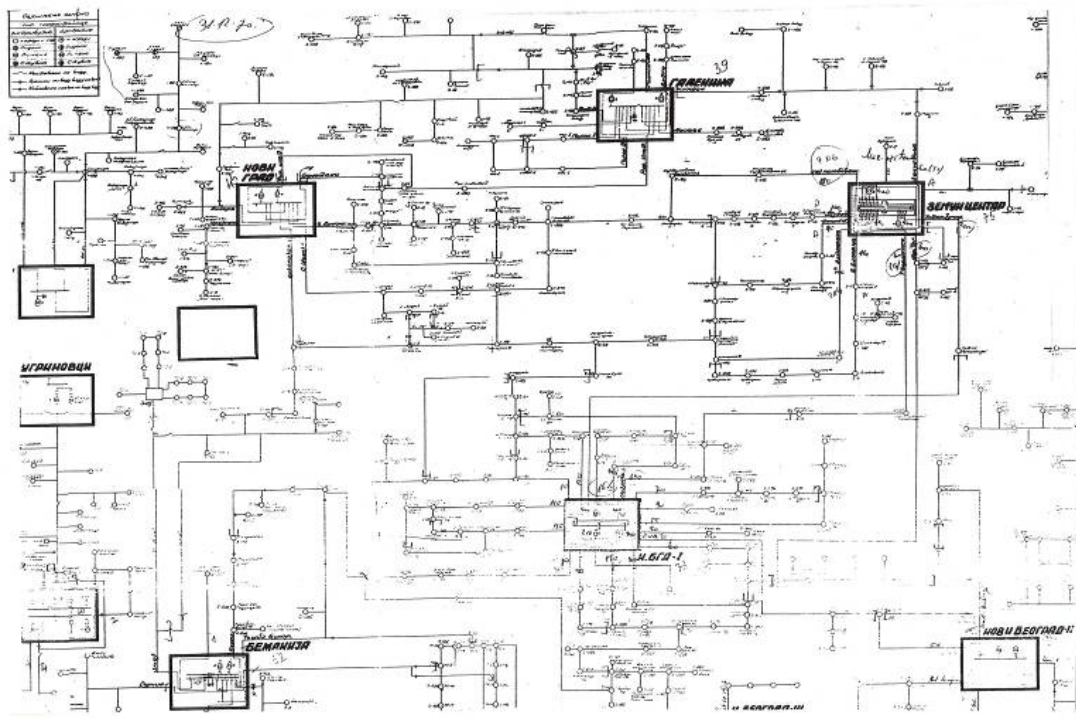
Sl. 4 - Izgled Zemunske gimnazije
Proračunski **Joule**-ovi gubici u mrežama 35 kV, 10 kV i 0,4 kV su reda 3,5 % u toku jedne kalendarske godine



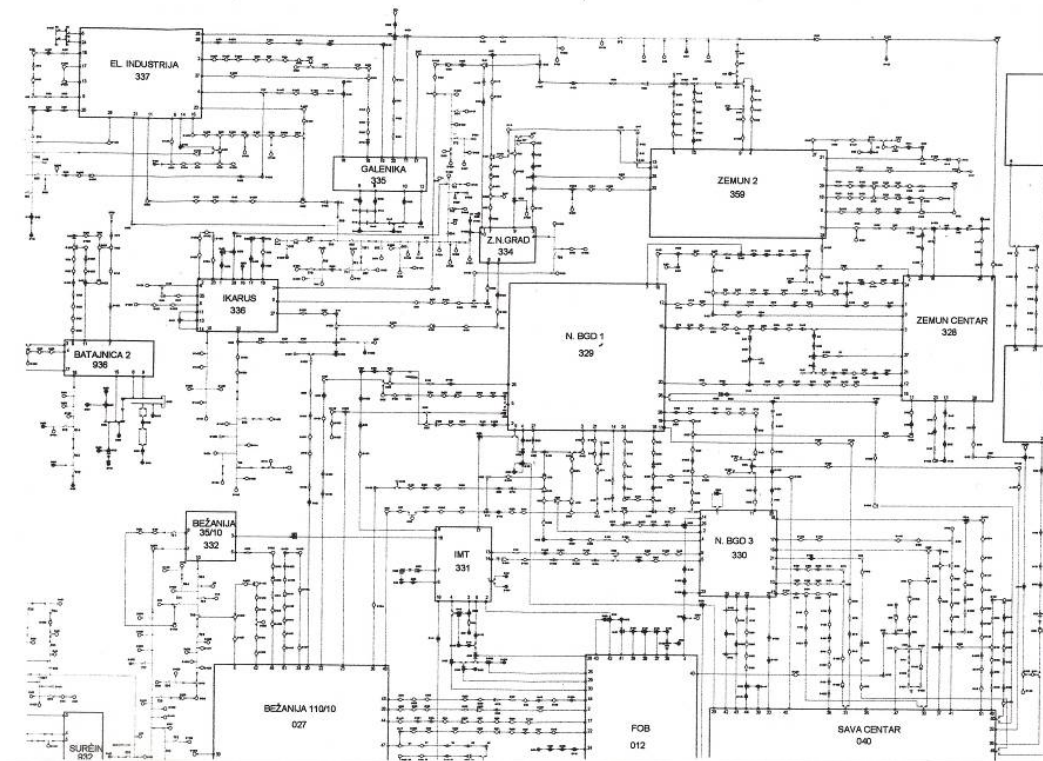
Sl. 5 – Geografski raspored TS X/10 kV na području Novog Beograda i Zemuna u 1970. godini



Sl. 6 – Geografski raspored TS X/10 kV na području Novog Beograda i Zemuna u 2007. godini



Sl. 7 – Dispečerska jednopolna šema mreže 10 kV na području Zemuna u 1970. godini



Sl. 8 – Dispečerska jednopolna šema mreže 10 kV na području Zemuna u 2007. godini

2. DOSADAŠNJI RAZVOJ VRŠNE SNAGE SA PROGNOZOM DO 2020. GODINE

Ovde su u priloženoj tabeli I prikazani dosadašnji razvoj vršne snage na gradskom delu opštine Zemun kao i prognozirani parametri do 2020. godine. S obzirom na dalju izgradnju opštine Zemun i „oživljavanje“ proizvodnje u značajnim privrednim kapacitetima očekuje se dalji rast vršne snage – čemu treba „odgovoriti“ sa izgradnjom TS 110/10 kV Altina.

TABELA I – OSTVARENI PARAMETRI SA PROGNOZIRANOM VRŠNOM SNAGOM ZA OPŠTINU ZEMUN

Red. broj	Parametri	Ostvareno				Prognoza		Red. broj	TS na konzumu
		1971.	1981.	1991.	2001/02.	2010.	2020.		
1	Ukupno stanovnika	-	90.213	99.821	102.580	100.000	98.000	1	TS 35/10 kV Zemun Centar (32) Zemun II (41) Zemun gornji grad (16) Ikarbus (24) Nova TS 110/10 kV Zemun Novi Grad (80) Ukida se TS 35/10 kV Zemun Novi Grad
2	Ukupno domaćin.	-	81.316	33.689	32.540	32.000	31.000	2	
3	Stanovi sa centralnim grejanjem	-	4.605	10.553	11.632	12.000	13.000	3	
4	Stanovi bez centralnog grejanja	-	3.200	22.512	23.505	13.000	3.000	4	
5	Gasifikovani stanovi	-	-	-	-	10.000	20.000	5	
6	Veliki virmanski potrošači (MW)	-	-	30	26,7	30	50	6	
7	Veliki virmanski potrošači (MWh)	-	-	70.000	55.700	60.000	80.000	7	
8	Zaposlenost u svim oblicima svojine	39.980	62.403	66.387	46.575	50.000	60.000	8	
9	Vršno opterećenje (MW)	26,2	53,5	74,1	102,5	120	137	9	
10	Specifično opterećenje (W/stanovnika)	-	593	742	1.000	1.200	1.400	10	
11	Površina konzuma km ²	17	17	17	17	17	17	11	
12	Površinska gustina opterećenja (MW/km ²)	1,54	3,15	4,36	6,03	7,1	8,1	12	
13	Ukupno TS 10/0,4 kV (kom.)	120	211	237	292			13	
14	Ukupno TS 10/0,4 kV (MVA)	-	147,58	192,11	214,84			14	
15	Od toga privatne TS 10/0,4 kV (kom.)	-	-	70	71			15	
16	Od toga privatne TS 10/0,4 kV (MVA)	-	-	75,88	77,14			16	

Prognoza razvoja vršne snage do 2020. godine za TS 110/10 kV Altina, na osnovu dosadašnjeg razvoja svih bitnih parametara potrošnje, prikazana je u tabeli II.

Maksimalan konzum perspektivne TS 110/10 kV Zemun Novi Grad – Altina nalazi se između postojećih TS 35/10 kV Zemun II, Galenika i Ikarbus (uključujući i konzum postojeće TS 35/10 kV Zemun Novi Grad). Optimalni konzum je dvostruko manji.

Ukupno stanovnika na konzumu, ukupan broj izvoda 10 kV, ukupno TS 10/0,4 kV i ukupna njihova instalisana snaga, vršno opterećenje maksimalnog konzuma i specifično opterećenje po stanovniku prikazani su priloženom tabelom.

Prognozirani parametri su stavljani u zagrade.

Očigledno je da TS 110/10 kV Altina u 2015. godini sa svojim optimalnim konzumom može da prihvati cca 70 – 80 TS 10/0,4 kV sa vršnim opterećenjem od 25 – 35 MVA i na taj način „normalizuje“ opterećenja kontaktnih TS 35/10 kV kao i izvorne TS 110/35 kV Beograd V. Ova TS 110/10 kV bi trebalo da „prihvati“ napajanje kompletnog naselja „Sava Kovačević“ u centralnom delu Zemuna.

TABELA II – PERSPEKTIVNA TS 110/10 kV ZEMUN NOVI GRAD - ALTINA (2 x 40 MVA)

Godina	Ukupno stanovnika	Ukupno izvoda 10 kV	Ukupno TS 10/0,4 kV [kom.] / [kVA]	Vršno opterećenje maksimalnog konzuma [MW]	Specifično opterećenje (opterećenje po stanovniku) [W/st.]
1970.	-	16	96 / -	15	-
1975.	-	20	117 / -	25	-
1980.	48.782	21	119 / 71.040	33	570
1985.	-	24	127 / -	38	-
1990.	46.758	25	130 / -	43	620
1995.	52.692	25	133 / 91.680	46,5 (46,5)	(885)
2000.	58.626	25	140 / 96.230	49 (58,6)	(1000)
2005.	(64.560)	25	150 / 104.360	52 (71,0)	(1100)
2010.	(70.494)			(83,5)	(1185)
2015.	(75.000)			(90)	(1200)
2020.	(70.000)			(87,5)	(1250)

Praćenje „veličine“ maksimalnog konzuma svake TS u dugom nizu godina je veoma „zahvalno“ jer je isti neosetljiv na promene granica u mrežama (veličine konzuma u toku posmatranog eksploatacionog perioda); zato se preporučuje za „analize“ – naročito pri izradi dugoročnih i srednjoročnih prognoza vršne snage i potrošnje električne energije.

Ovde su na sl. 5 i sl. 6 prikazane mikrolokacije TS X/10 kV na teritoriji Opštine Zemun u 1970. godini i 2007. godini, na sl. 7 i sl. 8 dispečerske jednodopolne šeme mreže 10 kV u istim godinama. Očigledno je da je mreža 10 kV danas jako elastična i racionalna.

3. KVALITET NAPONA I PROCENTUALNI JOULE-OVI GUBICI U MREŽAMA

Ovde su na sl. 9, sl. 10 i sl. 11 prikazani principiska šema napajanja potrošača mrežama 35 kV i 10 kV na gradskom delu opštine Zemun kao i procentualni padovi napona i procentualni **Joule**-ovi gubici u mrežama.

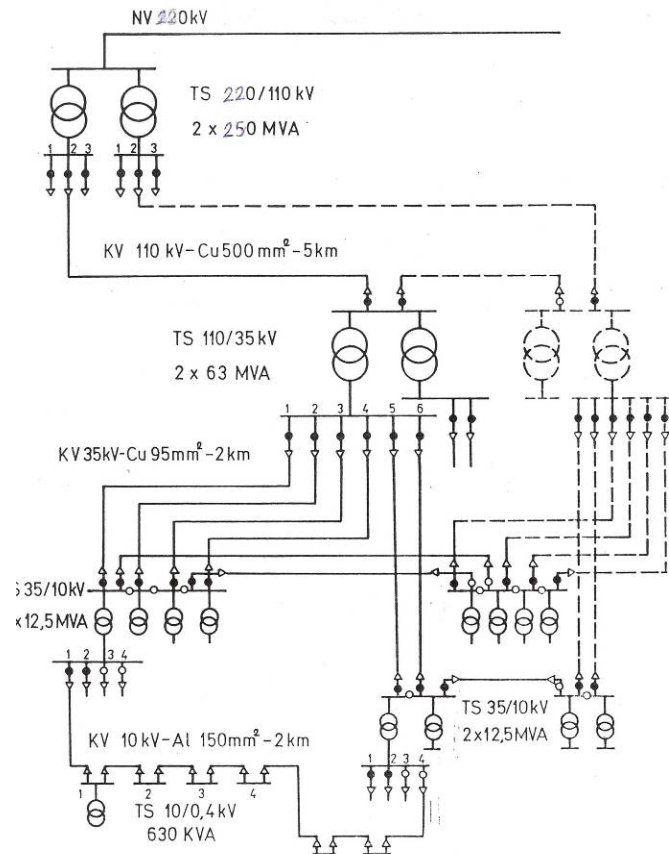
Očigledno je da su kvaliteta napona i procentualni **Joule**-ovi gubici u mrežama veoma „prihvatljivi“, sa napomenom da ovaj način napajanja omogućava gotovo dvostruko niže vrednosti simetričnih trofaznih struja kratkih spojeva u mreži 10 kV, i vrednosti ovih struja u mreži 0,4 kV čak do 23 kA (veće vrednosti nego u mreži 400 kV koja izlazi iz hidroelektrane Đerdap).

Elementi mreža se u ovom „modelu mreže“ opterećuju do granice sigurnosti, a TS 110/35 kV i 35/10 kV do nazivne snage; u praksi se ostvaruju značajno manja opterećenja TS (do 80% nazivne snage TS) što treba imati u vidu. Takođe, pretpostavljeno je da se kablom 10 kV (Al 150 mm²) napaja 6 TS 10/0,4 snage 630 kVA (a može i do 12 TS 10/0,4 kV iste snage ili nešto manji ukupan broj TS 10/0,4 kV većih snaga – ali iste ukupne snage).

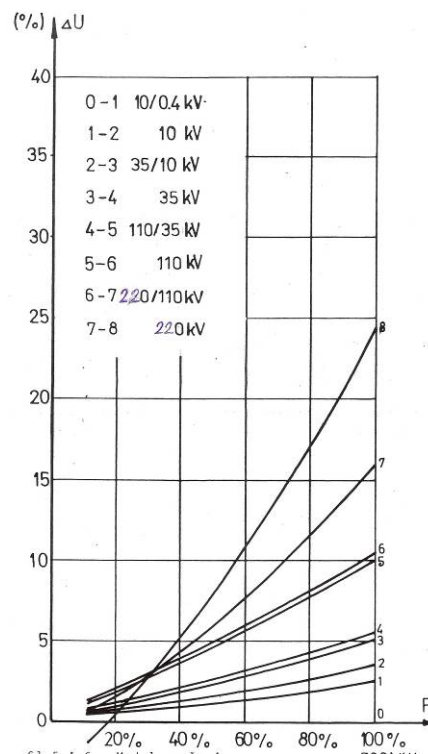
Gubici u mreži 0,4 kV usled **Joule**-ovog efekta su prikazani u tabeli III sa napomenom da su izvodi 0,4 kV na gradskom delu opštine Zemun danas maksimalno do 200 m. Radi dovođenja nivoa **Joule**-ovih gubitaka u mreži 0,4 kV na još racionalnije nivoe predviđa se izgradnja značajnog broja TS 10/0,4 kV (630 kVA).

4. POUZDANOST NAPAJANJA POTROŠAČA NA GRADSKOM DELU OPŠTINE ZEMUN

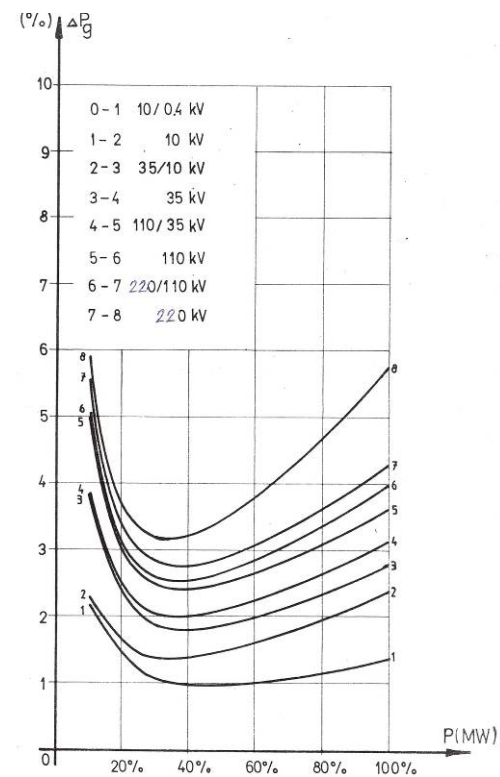
Danas oko 40% potrošača na gradskom delu opštine Zemun nema prekide u napajanju električnom energijom, oko 35% potrošača 1 prekid a samo oko 25% potrošača 2 ili više prekida u toku jedne kalendarske godine; To su veoma visoki nivoi pouzdanosti napajanja za naše uslove.



Sl. 9 – Principalska jednopolna šema mreža 110 kV, 35 kV i 10 kV



Sl. 10 – Procentualni padovi napona u funkciji od aktivne snage pri faktoru snage potrošača reda 0,95



Sl. 11 – Procentualni Joule-ovi gubici u funkciji od aktivne snage pri faktoru snage potrošača reda 0,95

TABELA III – Procentualni JOULE-ovi gubici u mreži 0,4 kV

Dužina izvoda 0,4 kV	Ukupno opterećenje izvoda 0,4 kV [kW]	ΔP_{max} [%] skoncentrisano opterećenje na kraju izvoda 0,4 kV	Ukupno kućnih priključaka „n“	ΔP_{ras} [%] raspedeljeno opterećenje na „n“ kućnih priključaka
100 m	50 kW	2,74%	5	1,21%
	100 kW	5,5%	5	2,42%
	130 kW	7,1%	5	3,12%
200 m	50 kW	5,5%	10	2,1%
	100 kW	10,9%	10	4,2%
	130 kW	14,2%	10	5,47%
300 m	50 kW	8,2%	15	3,01%
	100 kW	16,4%	15	6,02%
	130 kW	21,4%	15	7,85%

5. KOMENTAR NOVOG INVESTICIONOG CIKLUSA U EDB

U EDB se nestrpljivo očekuje početak novog investicionog ciklusa za izgradnju TS 110/10 kV. U srednjoročnim planskim periodima od 1996-2000. i 2001-2005. godine nije izgrađena niti jedna TS 110/10 kV – da bi posle 2005. godine bila „stavljena pod napon“ nova TS 110/10 kV Obilić (2 x 40 MVA) na Šumadijskom delu gradske mreže EDB.

Zato se i na teritoriji gradskog dela opštine Zemun očekuje nestrpljivo početak izgradnje TS 110/10 kV Altina – verovatno posle 2010. godine; u periodu posle 2025. godine trebalo bi „pretvoriti“ TS 35/10 kV Zemun Centar i Zemun II u savremene TS 110/10 kV u postojećim građevinskim objektima.

Za to su potrebna značajna finansijska sredstva, najpre oko 5.000.000 eura, a potom još oko 12.000.000 eura. To se može realizovati jedino sa prosečnom cenom električne energije reda 10-15 eurocenta/KWh (poslednjih godina je u rasponu od 4 do 5 eurocenta/KWh).

Na drugim delovima konzuma EDB, takođe, nestrpljivo se očekuje početak izgradnje još oko 12 TS 110/10 kV, 4 TS 110/35 kV više od 20 TS 35/10 kV. Zato sa početkom novog investicionog ciklusa za izgradnju TS 110/X kV ne treba odugovlačiti, jer starost gradske mreže (danas enormna prosečna starost) povlači izgradnju još oko 25 TS 110/10 kV u postojećim građevinskim objektima TS 35/10 kV na gradskom delu mreže odmah posle 2005. godine.

Ukoliko ovaj rad doprinese brzom početku novog investicionog ciklusa u EDB – dobiće puni smisao.

6. ZAKLJUČAK

Radom su iznešene neke bitne karakteristike napajanja mrežom 35 kV i pripadajućim TS 110/35 kV i 35/10 kV potrošača na gradskom delu opštine Zemun. Sve do 2025. godine predviđa se i dalje napajanje putem mreže 35 kV ali sa neminovnom izgradnjom TS 110/10 kV Altina (2 x 40 MVA) do 2015. godine.

Napominje se da je kvalitet napona kod potrošača u propisima definisanom opsegu (od 220 V do 240V) maltene kao i u delovima Beograda sa TS 110/10 kV; nivo procentualnih **Joule**-ovih gubitaka u mrežama je „prihvatljiv“ za naše uslove, a radi poboljšanja performansi napajanja potrošača predviđa se interpolacija u mrežu 0,4 kV značajnog broja TS 10/0,4 kV snage 630 kVA.

Realizacija novog investicionog ciklusa za izgradnju TS 110/X kV je moguća jedino sa prosečnom cenom električne energije od 10 do 15 eurocenta/kWh.

7. KORIŠĆENA LITERATURA

(Lit. 1) – EDB, ETI „Nikola Tesla“, Dugoročni planski programi za izgradnju mreža 110 kV i 35 kV na konzumu EDB do 2005., 2010. i 2025. godine, Studije, Beograd, 1986., 1995. i 2007. godine

(Lit. 2) – Ivo Eterović „New Belgrade – An Intimate View“, Knjiga, Beograd 1995.

(Lit. 3) – Tomislav Milanov, dipl. ing. – Odabrani stručni radovi objavljeni u časopisima „Elektrodistribucija“ i „Elektroprivreda“, kao i na savetovanjima JUKO CIGRE I JUKO CIRED, kopirano u 100 primeraka, 2008. godine, u biblioteci EDB se nalaze 3 primerka.